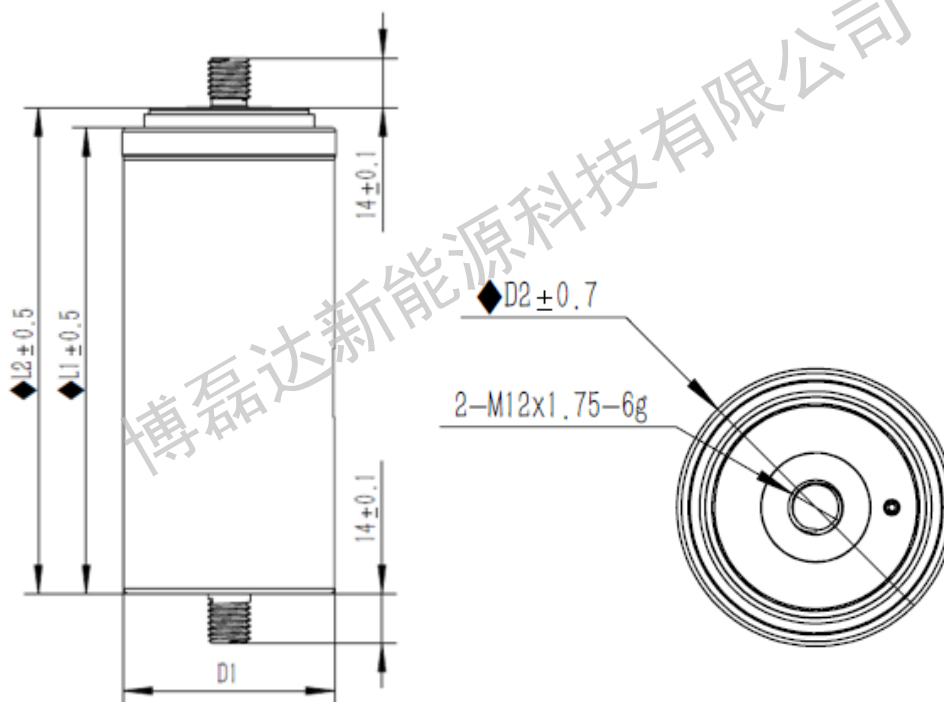


## 产品规格书

型 号: BLDB2R4030C-2

### 1. 单体电池尺寸



项目	描述	尺寸
D1	电池直径	60mm $\pm$ 0.5mm
D2	螺纹柱直径	12mm
L2	高度 (不含螺纹柱)	168.3mm $\pm$ 0.5mm

## 2.标称技术参数

序号	项目		参数说明	备注
1	标称容量		30Ah@1C 放电	
2	最小容量		30Ah@1C 放电	
3	标称电压		2.3V	
4	内阻		≤ 0.8mΩ	
5	充电（恒流恒压 CC-CV）	最大充电电流	6C	可根据客户需求进行设计
		充电上限电压	2.7V	
6	放电	最大放电电流	10C	可根据客户需求进行设计
		放电终止电压	1.5V	
7	充电时间	标准充电	1h	参考值
		快速充电	10min	
8	推荐 SOC 使用窗口	SOC : 10%~90%		
9	工作温度	充电	-40°C ~ 45°C	可根据客户需求进行设计
		放电	-40°C ~ 55°C	
10	贮存温度	短期（1个月内）	-40°C ~ 45°C	
		长期（1年内）	-20°C ~ 20°C	
11	储存湿度		< 70 %	
12	电池重量		约 1.08kg	
13	壳体材料		铝壳	



# 产品规格书

版本号：A/0

博磊达新能源科技有限公司