

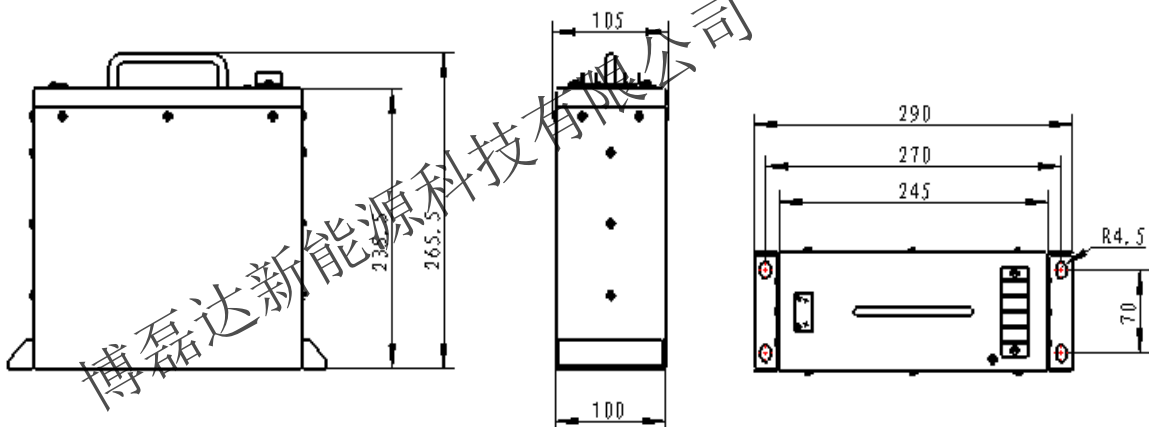
产品规格书

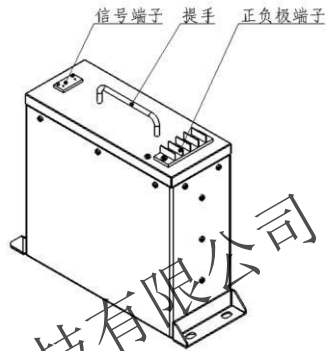
型 号： BLDM090010C-3

1. 依据标准

- UL810a 《超级电容器设计标准》
- QC/T 741-2014 《车用超级电容器》
- GB/T 17626-2008 《电磁兼容试验》
- IEC 61373-2009 《机车车辆设备冲击和振动试验》
- SAE J2380-2013 《电动汽车蓄电池的振动试验》
- GB 4208-2008 《外壳防护等级》

2. 模组尺寸结构 (单位：mm)





3 常规使用参数

名称	参数	单位/备注
额定容量	9.6	F
额定电压	90	V
直流内阻	≤120	mΩ
额定电流	25	A
平均功率	560	W
使用温度	-40℃~+65℃	工作温度
重量	7.2	kg
电压均衡	300mA	主动式
	40mA	被动式
绝缘耐压	2500VDC@60s	DC@60s
信号输出	过温、过压检测	开关量信号
温度监控	+60℃	触发开关
过压监控	90V	光耦触发
尺寸	290L * 100W * 266H	mm